



## Кассетные вентиляторные доводчики



MELODY

**Превосходно интегрируются:**  
в данных агрегатах оптимально сочетаются  
**высоко эстетичный дизайн** и  
**низкие капитальные и эксплуатационные затраты**



### ОБЛАСТЬ ПРИМЕНЕНИЯ

Кассетные вентиляторные доводчики MELODY являются неавтономными воздухообрабатывающими агрегатами, предназначенными для монтажа за подвесными потолками. Агрегаты характеризуются низкими затратами

на монтаж и эксплуатацию, работают на горячей / холодной воде из центральной сети водоснабжения и обеспечивают индивидуальное регулирование температуры воздуха в каждом отдельном помещении.

### МОДЕЛЬНЫЙ РЯД

Серия кассетных вентиляторных доводчиков включает в себя пять моделей корпусных агрегатов с расходом воздуха от 290 до 1690 м<sup>3</sup>/ч, удовлетворяя самым строгим требованиям по уровню шума.

Поставляются агрегаты двух типов:

- одиночный кассетный модуль FCU, типоразмеров 61, 62 и 63 - для подвесных потолков с ячейками 600 x 600 мм
- двойной кассетный модуль, типоразмера 122 - для подвесных потолков с ячейками 600 x 1200 мм

Кассетные вентиляторные доводчики Melody типоразмеров 61, 62, 63, 122 и 123 выпускаются в трех исполнениях:

- 2-трубная система для обогрева и охлаждения
- 2-трубная система с 2-проводным кабелем для охлаждения и обогрева; или для охлаждения и обогрева с помощью электрического нагревателя
- 4-трубная система для охлаждения и обогрева.

Вентиляторные доводчики Melody оснащены 5-скоростным электродвигателем, удовлетворяющим требованиям по уровню шума для различных помещений.

### ПРИНЦИП ДЕЙСТВИЯ

Один или два вентилятора забирают воздух из помещения через воздухозаборную решетку. Воздух очищается в фильтре, осушается, нагревается или охлаждается при прохождении через теплообменник и подается в помещение через четыре воздухораздаточных отверстия с регулируемым

направляющими лопатками, которые благодаря большой дальности приточных струй и высокой степени эжекции обеспечивают воздушораспределение с эффектом Коанда.



Компания CIAT участвует в программе EUROVENT по сертификации вентиляторных доводчиков. Характеристики, сертифицированные Eurovent, приведены на последней странице с описанием агрегатов данной модели.

Перечень изделий и сертификационные характеристики приведены в документах EUROVENT и на сайте [www.eurovent-certification.com](http://www.eurovent-certification.com)



### ТЕХНИЧЕСКОЕ ОПИСАНИЕ

#### Воздухозаборная/воздуховыпускная решетка

- Размер идеально совпадает с размерами панелей подвесного потолка
- Цвет белый (RAL 9010).
- Регулируемые вручную (3 положения) направляющие лопатки обеспечивают равномерное распределение воздуха по объему помещения.
- Возможность закрыть одну или две воздуховыпускных решетки.

#### Водяной теплообменник (2- или 4-трубная система)

- изготовлен из оцинкованных металлических листов.
- медные трубы с алюминиевым оребрением
- воздуховыпускной и сливной клапаны
- рабочее давление: 16 бар
- испытано под давлением: 24 бар
- максимальная температура воды: 70 °C (2 Т)

#### Электрическое оборудование

##### (2-трубная система с электрическим воздушонагревателем)

- закрытый нагревательный элемент, трубы из нержавеющей стали, ребра из оцинкованных металлических листов
- 2 термореле (одно с автоматическим, другое с ручным сбросом)

#### Поддон для сбора конденсата

- поддон для сбора конденсата изготовлен из полистирола, покрытого водоотталкивающей пленкой
- отвод конденсата осуществляется с помощью насоса, оснащенного поплавковым датчиком уровня жидкости и установленного на виброизолирующих прокладках
- Для сбора конденсата, образующегося на клапанах, предусмотрен дополнительный поддон

#### Вентиляторный блок

##### ■ Электродвигатель

- 5 скоростей, 3 из которых подключены на заводе-изготовителе.
- Закрытого типа, с защищенным валом.

- Фазосдвигающий конденсатор.
- Размыкающее термореле с автоматическим возвратом, последовательно соединенное с обмоткой электродвигателя.
- Виброизолирующие опоры.
- Питание от сети 230 В; 1 фаза; 50 Гц.
- Пониженное потребление электроэнергии.

##### ■ Вентилятор(ы)

- центробежный вентилятор, оснащенный сбалансированным рабочим колесом с профилированными лопатками
- Рабочее колесо из пластика

#### Воздушный фильтр

- Установлен на съемной решетке, легко извлекается (не требуется демонтировать корпус агрегата)
- Расположен на стороне всасывания вентилятора, согласно требованиям Е 36102
- Фильтрующий материал очищаемый, из полиэфирных волокон.
- Класс UL 94 V2, из огнегасящего материала

#### Несущая рама

- из оцинкованных металлических листов
- Внешняя тепло- и звукоизоляция из пенопласта (толщина 3 мм)
- с электрическим воздушонагревателем, изоляция из меламина (толщина 10 мм)
- без электрического воздушонагревателя, изоляция из полиэтилена
- выбиваемые боковые отверстия диаметром 100 и 200 мм для подачи наружного воздуха в помещение, а также для подсоединения воздуховодов, подающих обработанный воздух в смежные помещения

#### Блок электрических подключений

- Подключение с помощью разъемов
- Отдельный кабель электропитания

### ДОПОЛНИТЕЛЬНЫЕ ПРИНАДЛЕЖНОСТИ (ПОСТАВЛЯЮТСЯ ОТДЕЛЬНО)

- гладкие патрубки из листовой стали диаметром 100 мм для подачи наружного воздуха в помещение и диаметром 200 мм для подачи обработанного воздуха в смежное помещение
- гладкие патрубки из листовой стали 100 мм для подсоединения воздуховода наружного воздуха с устройством автоматического регулирования расхода

### УСТРОЙСТВА УПРАВЛЕНИЯ (ВХОДЯТ В КОМПЛЕКТ ПОСТАВКИ)

- Серия электромеханических пультов управления настенных термостатов
- Серия электронных пультов управления V20.
- Серия электронных пультов управления V200.
- Серия электронных пультов управления V2000® для подключения к коммуникационной шине.
- Управление по протоколу LON, проконсультируйтесь с нашими специалистами.

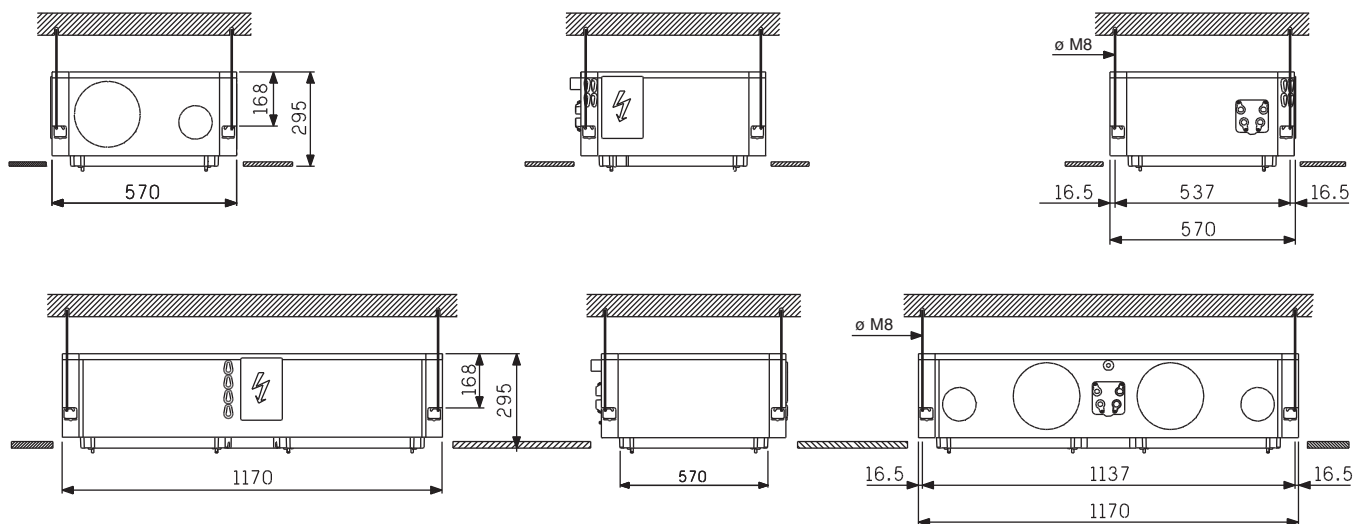




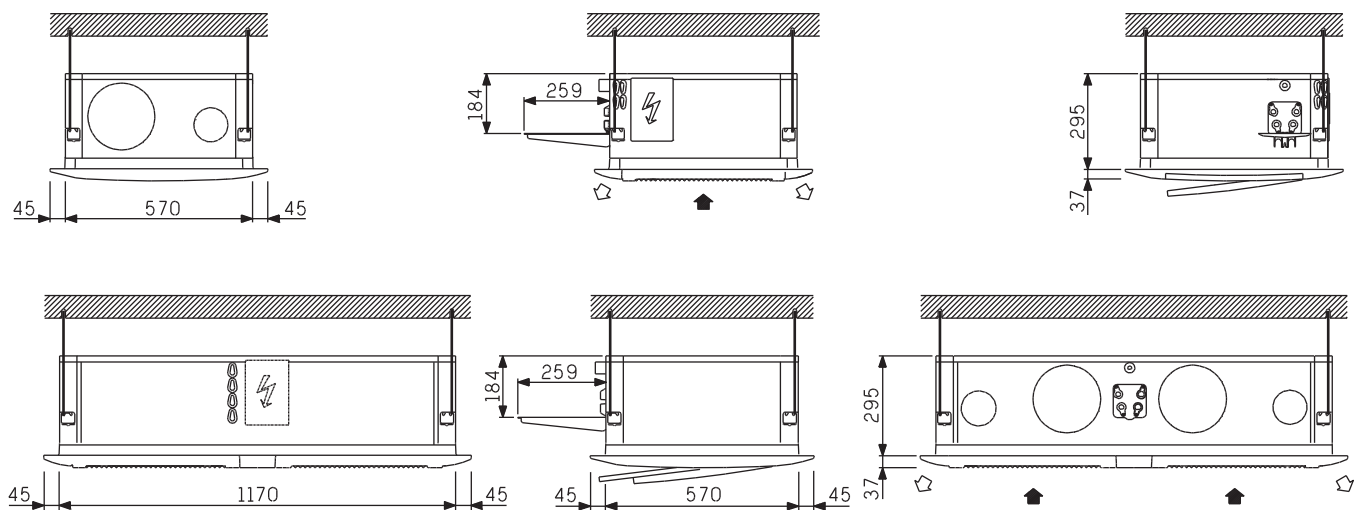
# Кассетные вентиляторные доводчики

## РАЗМЕРЫ

Только кассетные вентиляторные доводчики

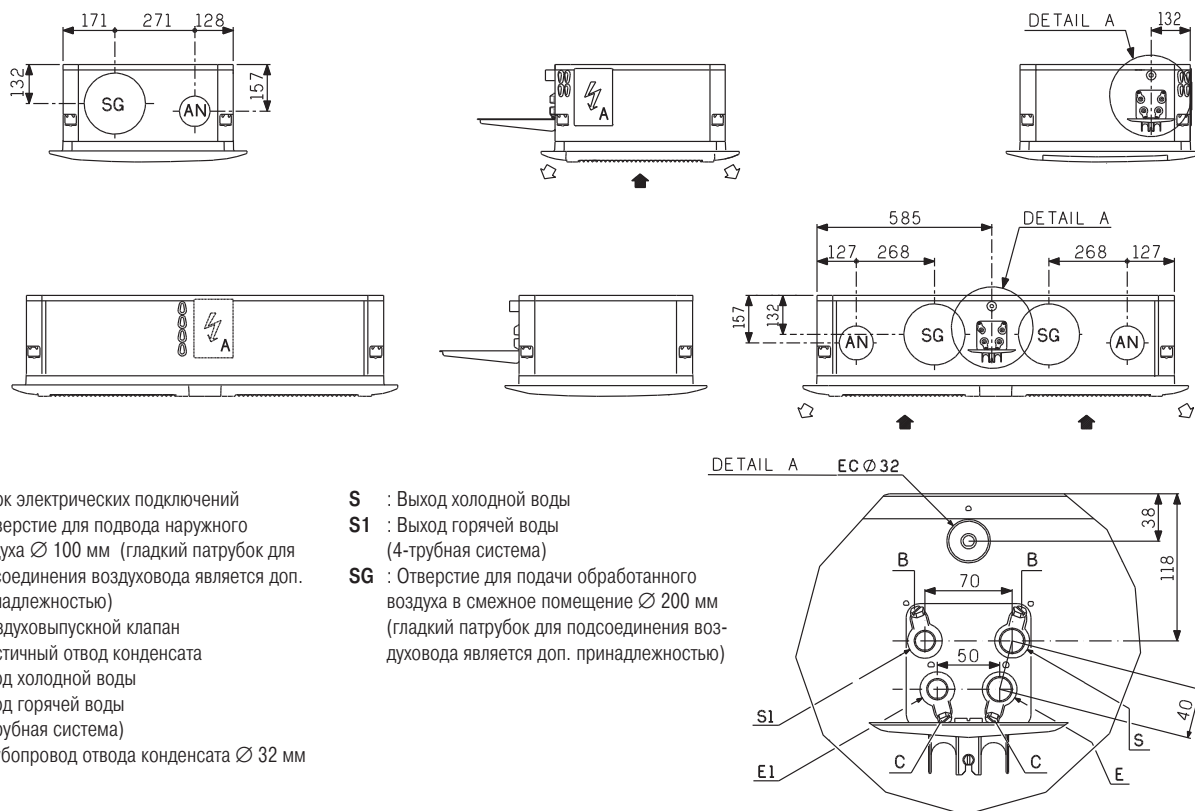


Кассетные вентиляторные доводчики с воздуховыпускной решеткой / диффузором



### РАЗМЕРЫ

Подключения: кабели питания, воздуховод наружного воздуха, приточные воздуховоды



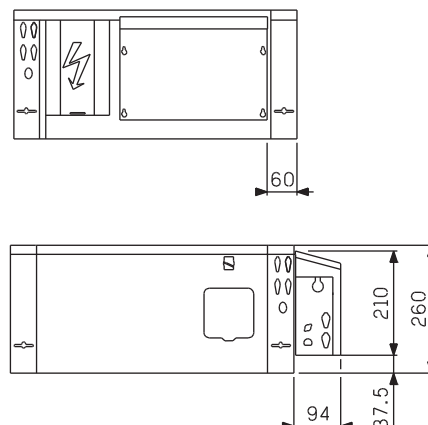
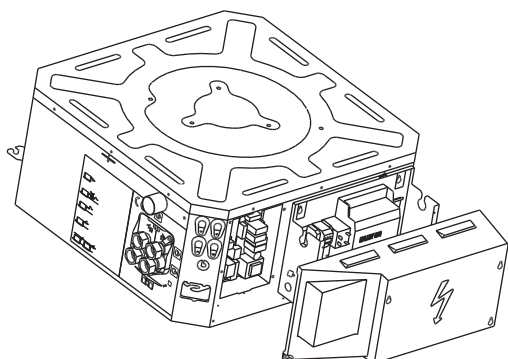
- A** : Блок электрических подключений
- AN** : Отверстие для подвода наружного воздуха  $\varnothing$  100 мм (гладкий патрубок для подсоединения воздуховода является доп. принадлежностью)
- B** : Воздуховыпускной клапан
- C** : Частичный отвод конденсата
- E** : Вход холодной воды
- E1** : Вход горячей воды (4-трубная система)
- EC** : Трубопровод отвода конденсата  $\varnothing$  32 мм
- S** : Выход холодной воды
- S1** : Выход горячей воды (4-трубная система)
- SG** : Отверстие для подачи обработанного воздуха в смежное помещение  $\varnothing$  200 мм (гладкий патрубок для подсоединения воздуховода является доп. принадлежностью)

MELODY	Система		Масса, кг Решетка	Итого	
	2-трубная	4-трубная		2-трубная	4-трубная
61	18.5	20.5	2.8	21.3	23.3
62	20	20.5	2.8	22.8	23.3
63	21.54	22	2.8	24.3	24.8
122	42	43	5.2	47.2	48.2
123	45	46	5.2	50.2	51.2

### Кассетный вентиляторный доводчик с пультами управления V200 - V2000®

Отдельный блок электрических подключений поставляется в качестве дополнительной принадлежности, устанавливается на месте эксплуатации

- 1 - Закрепите блок с помощью двух винтов
- 2 - Установите крышку



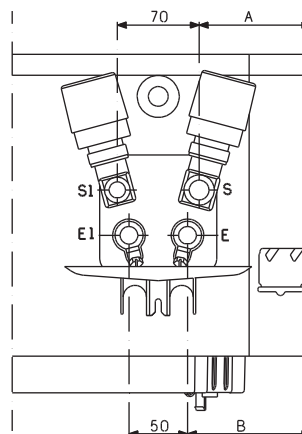
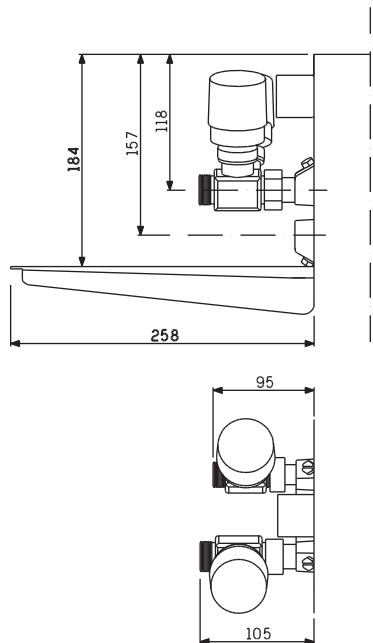


# Кассетные вентиляторные доводчики

## Комплект 2-ходовых клапанов (дополнительная принадлежность, поставляется отдельно)

Комплект включает в себя:

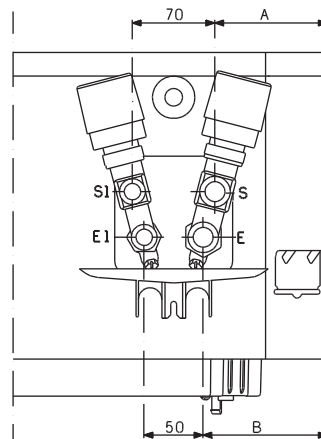
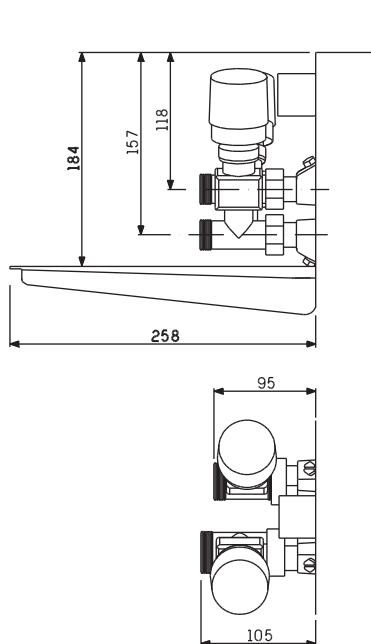
- 1 запорный 2-ходовой клапан
- 1 фланец с наружной/внутренней резьбой



## Комплект 4-ходовых клапанов (дополнительная принадлежность, поставляется отдельно)

Комплект включает в себя:

- 1 запорный 4-ходовой клапан
- 1 штуцер с накидной гайкой



MELODY	A	B	Теплообменник охладителя Клапан на входе E / выходе S	Теплообменник нагревателя Клапан на входе E1 / выходе S1
61 - 62	95	105	Ø 1/2"	Ø 1/2"
63	95	105	Ø 3/4"	Ø 1/2"
122 - 123	550	560	Ø 3/4"	Ø 1/2"





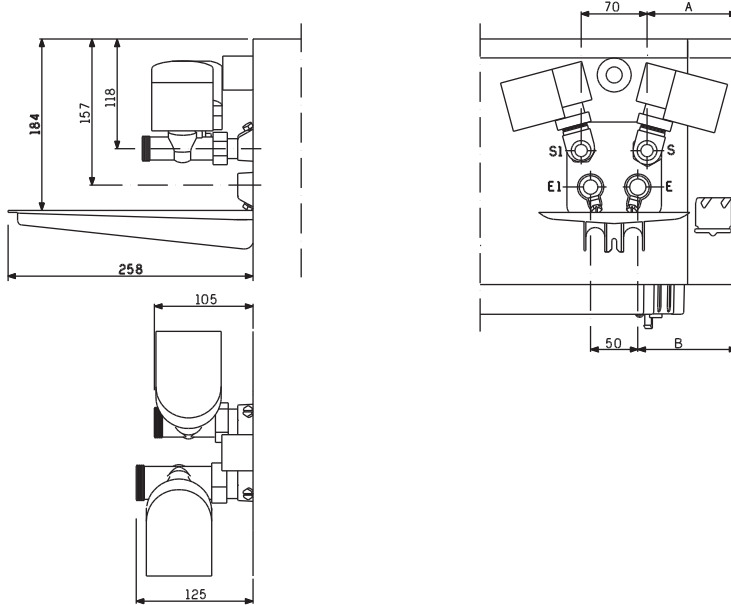
# Кассетные вентиляторные доводчики

## MELODY

Комплект 2-ходового клапана с контроллером V2000® (дополнительная принадлежность, поставляется отдельно)

Комплект включает в себя:

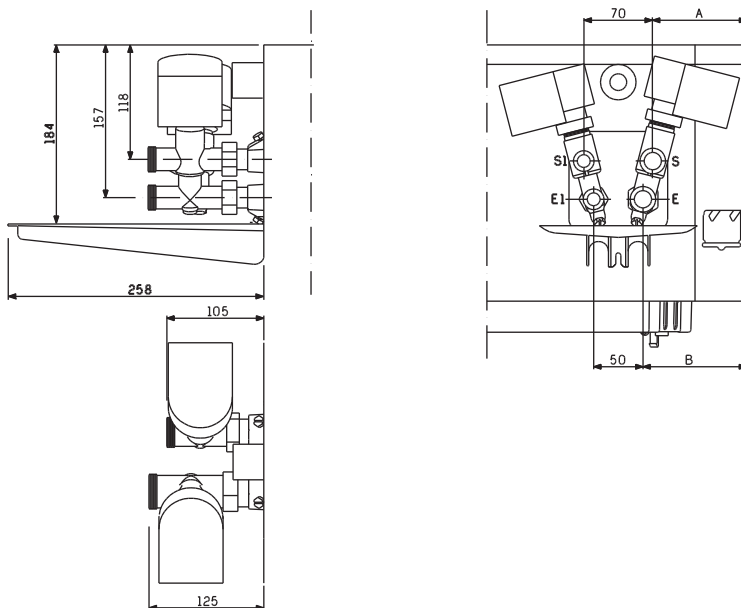
- один контроллер в отдельном распределительном блоке
- один 2-ходовой клапан с пропорциональным регулированием (питание 24 В)
- один пульт управления



Комплект 4-ходового клапана с контроллером V2000® (дополнительная принадлежность, поставляется отдельно)

Комплект включает в себя:

- один контроллер в отдельном распределительном блоке
- один 4-ходовой клапан с пропорциональным регулированием (питание 24 В)
- один пульт управления



MELODY	A	B	Теплообменник охладителя Клапан на входе E / выходе S	Теплообменник нагревателя Клапан на входе E1 / выходе S1
61 - 62	95	105	Ø 1/2"	Ø 1/2"
63	95	105	Ø 3/4"	Ø 1/2"
122 - 123	550	560	Ø 3/4"	Ø 1/2"





# Кассетные вентиляторные доводчики

## РАБОЧИЕ ХАРАКТЕРИСТИКИ

MELODY	Скорость электродвигателя	Расход воздуха, м³/ч	Теплопроизводительность 2-трубная система, Вт	Холодопроизводительность, Вт		Теплопроизводительность 4-трубная система, Вт	Комфортный уровень по граничным кривым ISO или NR	Среднее увеличение температуры воздуха, К	
				Суммарная	Явная			Дополнительный электрический воздушонагреватель 230/1/50	1500 Вт
61	R1	740	9830	2820	2360	-	39	6	-
	R2	600	8540	2440	2020	-	32	7,4	-
	R3	500	7460	2130	1760	-	26	8,8	-
	R4	360	6210	1810	1460	-	20	12,3	-
	R5	290	5210	1530	1220	-	16	15,2	-
62	R1	860	15500	4790	3550	4450	42	5,1	-
	R2	670	13100	4140	3040	3710	36	6,6	-
	R3	550	11400	3640	2660	3690	30	8,0	-
	R4	430	9300	3100	2160	2760	24	10,3	-
	R5	330	7310	2530	1680	2290	20	13,4	-
63	R1	890	19400	6390	4260	6600	44	5,0	-
	R2	730	16200	5500	3580	5980	39	6,0	-
	R3	590	13200	4660	2980	5140	34	7,5	-
	R4	460	10300	3690	2340	4340	27	9,6	-
	R5	370	8350	3020	1920	3740	23	11,9	-
122	R1	1640	29000	9560	7110	9570	45	-	5,4
	R2	1320	25000	8260	6130	8710	40	-	6,7
	R3	1075	21900	7280	5300	7920	35	-	8,2
	R4	820	17500	6110	4280	6150	29	-	10,8
	R5	640	14000	5070	3330	4850	25	-	13,8
123	R1	1690	36900	12800	8540	12200	47	-	5,2
	R2	1390	30800	11000	7260	11100	42	-	6,3
	R3	1140	25400	9280	5970	9750	38	-	7,7
	R4	870	19600	7330	4670	8230	32	-	10,1
	R5	690	15700	5960	3820	7080	27	-	12,8

Скорости, выбранные на заводе-изготовителе.

Темп. горячей воды: 90 / 70 °С; темп. воздуха зимой: 19 °С. Темп. холодной воды: 7 / 12 °С; темп. воздуха летом: 27 °С, отн. влажн. 50%

Комфортный уровень: ослабление шума помещением и установленным оборудованием 12 дБ

Компания CIAT участвует в программе EUROVENT по сертификации вентиляторных доводчиков. Перечень изделий и сертификационные характеристики приведены в документах EUROVENT и на сайте [www.eurovent-certification.com](http://www.eurovent-certification.com)



### Расход наружного воздуха и воздуха, подаваемого в смежные помещения

С одной стороны кассетного агрегата предусмотрены выбиваемые отверстия для подсоединения воздухопроводов наружного воздуха и воздуха, подаваемого в смежные помещения.

MELODY		61	62	63	122	123
Номинальный расход (высокая скорость вентилятора)	м³/ч	740	860	890	1640	1690
(1) Расход наружного воздуха	м³/ч	74	86	89	164	169
(2) Расход воздуха, подаваемого в смежное помещение	м³/ч	110	130	134	250	254

(1) Расход наружного воздуха не должен превышать 20 % от номинального расхода.

(2) Величина расхода воздуха указана для воздухопровода длиной пять метров, имеющего 90° отвод и оснащенного клапаном на выпускном отверстии. Для выравнивания давления в смежных помещениях следует установить переточную решетку.

MELODY





### ТЕХНИЧЕСКИЕ ХАРАКТЕРИСТИКИ

#### Объем теплообменника, л

MELODY		61	62	63	122	123
Стандартная 2-трубная система		0,5	1,0	1,5	2,3	3,3
4-трубная система	Охлаждение	-	0,7	1,3	1,9	3,1
	Обогрев	-	0,1	0,3	0,3	0,6

#### Диаметр входного патрубка (резьбовое соединение)

MELODY		61 - 62	63 - 122 - 123
Стандартная 2-трубная система		G 3/8	G 1/2
4-трубная система	Охлаждение	G 3/8	G 1/2
	Обогрев	G 3/8	G 3/8

#### Электрические характеристики (230 В; 1 фаза; 50 Гц) - вентилятор

MELODY		61	62	63	122	123
Потребляемая мощность, Вт	R1	87	89	93	179	185
	R2	69	70	74	140	147
	R3	54	56	59	111	118
	R4	39	40	42	81	84
	R5	30	31	32	61	63
Скорость электродвигателя	R1	0,39	0,38	0,39	0,74	0,77
	R2	0,30	0,30	0,31	0,59	0,61
	R3	0,24	0,24	0,25	0,48	0,50
	R4	0,18	0,18	0,18	0,35	0,36
	R5	0,14	0,14	0,14	0,27	0,28
Потребляемый ток, А	R1	0,39	0,38	0,39	0,74	0,77
	R2	0,30	0,30	0,31	0,59	0,61
	R3	0,24	0,24	0,25	0,48	0,50
	R4	0,18	0,18	0,18	0,35	0,36
	R5	0,14	0,14	0,14	0,27	0,28

#### Электрические характеристики (230 В; 1 фаза; 50 Гц) - Электрический воздухонагреватель

MELODY		61 - 62 - 63 мощность 1500 Вт	122 - 123 мощность 3000 Вт
Количество нагревательных элементов		1	2
Сила тока	А	6,5	13
Защитное реле с автоматическим сбросом		одно реле с автоматическим сбросом и одно реле с ручным сбросом	
Сечение кабелей питания	мм <sup>2</sup>	3 жилы G 1,5	3 жилы G 1,5
Номинальный ток предохранителя (тип GL)	А	8	16

### АКУСТИЧЕСКИЕ ХАРАКТЕРИСТИКИ, ДБА

MELODY	61		62		63		122		123		
	дБА	Комфортный уровень по граничным кривым ISO или NR (1)	дБА	Комфортный уровень по граничным кривым ISO или NR (1)	дБА	Комфортный уровень по граничным кривым ISO или NR (1)	дБА	Комфортный уровень по граничным кривым ISO или NR (1)	дБА	Комфортный уровень по граничным кривым ISO или NR (1)	
Скорость электродвигателя	R1	44	39	46	42	48	44	50	45	52	47
	R2	38	32	41	36	44	39	45	40	48	42
	R3	32	26	36	30	39	34	40	35	43	38
	R4	26	20	29	24	33	27	35	29	38	32
	R5	21	16	25	20	28	23	31	25	33	27

Уровень звукового давления измерен на расстоянии 2 м от агрегата, на высоте 1,5 м над уровнем пола, объем помещения 70 м<sup>3</sup>, коэффициент направленности 2 (1) Звуковое давление определено для вентиляторного доводчика кассетного типа, установленного в обычном офисном помещении.







# Кассетные вентиляторные доводчики

## Кассетный вентиляторный доводчик с 2-трубной системой для охлаждения или обогрева

Теплообменник		2-трубная система для охлаждения или обогрева				
MELODY		61 2TFC	62 2TFC	63 2TFC	122 2TFC	123 2TFC
Секция обработки воздуха + дополнительный внешний поддон для сбора конденсата	Код	3912092	3912095	3912098	3912104	3912107
Воздухораспределительная решетка	Код	3943292			3943294	
Итого	Код	C063754	C063762	C063800	C063886	C063894
		.	.	.	.	.

MELODY

## Двухпозиционное устройство управления

### РЕГУЛИРОВАНИЕ ПО ВОЗДУХУ

Термостат RTR 7015 - 2-позиционное (вкл./откл.) регулирование работы вентилятора ручной выбор 3 скоростей вентилятора, ручное переключение режимов обогрева / охлаждения	Код	5201023
		.

### РЕГУЛИРОВАНИЕ ПО ВОДЕ

комплект 2-ходового клапана	Состав	Термостат RTR 7012 - 2-позиционное (вкл./откл.) регулирование расхода воды, ручной выбор 3 скоростей вентилятора - ручное переключение режимов обогрева / охлаждения	Код	5201024		
				.	.	
		2-ходовые клапаны	Код	3940073	3940074	
				.	.	
		Комплект (термостат, клапан)	Код	C064688	C064696	
				.	.	
комплект 4-ходового клапана БЕЗ переключения режимов	Состав	Термостат RTR 7012 - 2-позиционное (вкл./откл.) регулирование расхода воды, ручной выбор 3 скоростей вентилятора - ручное переключение режимов обогрева / охлаждения	Код	5201024		
				.	.	
		4-ходовой клапан, питание привода 230 В	Код	3940077	3940078	
				.	.	
		Комплект (термостат, клапан)	Код	C064718	C064726	
				.	.	
Комплект 4-ходового клапана С переключением режимов	Состав	Термостат RTR 7203 - 2-позиционное (вкл./откл.) расхода воды, 3 скорости вентилятора, автоматическое переключение режимов обогрева / охлаждения	Код	5201021		
				.	.	
		4-ходовой клапан, питание привода 230 В	Код	3940077	3940078	
				.	.	
		Переключатель режимов на трубопроводе	Код	3944162	3944162	
				.	.	
		Комплект (термостат, клапан)	Код	C064734	C064742	
				.	.	





# Кассетные вентиляторные доводчики

## Кассетный вентиляторный доводчик с 4-трубной системой для охлаждения или обогрева

Теплообменник		4-трубная система для охлаждения или обогрева			
MELODY		62 4TFC	63 4TFC	122 4TFC	123 4TFC
Секция обработки воздуха + дополнительный внешний поддон для сбора конденсата	Код	3912096	3912099	3912105	3912108
Воздухораспределительная решетка	Код	3943292		3943294	
Итого	Код	C063827	C063835	C063908	C063916
		.	.	.	.

## Двухпозиционное устройство управления

### РЕГУЛИРОВАНИЕ ПО ВОЗДУХУ

Термостат RTR 7015 - 2-позиционное (вкл./откл.) регулирование работы вентилятора	Код	5201023
ручной выбор 3 скоростей вентилятора, ручное переключение режимов обогрева / охлаждения	.	.

### РЕГУЛИРОВАНИЕ ПО ВОДЕ

комплект 2-ходового клапана	Состав	Термостат RTR 7012 - 2-позиционное (вкл./откл.) регулирование расхода воды, ручной выбор 3 скоростей вентилятора - ручное переключение режимов обогрева / охлаждения	Код	5201024	
		.	.	.	
		2-ходовой клапан, питание привода от сети 230 В	Код	C064750	C064769
.	.	.	.		
		Комплект (термостат, клапан)	Код	C064793	C064807
.	.	.	.	.	
комплект 2-ходового клапана	Состав	Термостат RTR 7203 - 2-позиционное (вкл./откл.) регулирование расхода воды 3 скорости вентилятора, автоматическое переключение режимов обогрева / охлаждения	Код	5201021	
		.	.	.	
		2-ходовой клапан, питание привода от сети 230 В	Код	C064750	C064769
.	.	.	.	.	
		Комплект (термостат, клапан)	Код	C064815	C064823
.	.	.	.	.	
комплект 4-ходового клапана БЕЗ переключения режимов	Состав	Термостат RTR 7012 - 2-позиционное (вкл./откл.) регулирование расхода воды ручной выбор 3 скоростей вентилятора - ручное переключение режимов обогрева / охлаждения	Код	5201024	
		.	.	.	
		4-ходовой клапан, питание привода от сети 230 В	Код	C064777	C064785
.	.	.	.	.	
		Комплект (термостат, клапан)	Код	C064831	C064858
.	.	.	.	.	
комплект 4-ходового клапана БЕЗ переключения режимов	Состав	Термостат RTR 7203 - 2-позиционное (вкл./откл.) регулирование расхода воды 3 скорости вентилятора, автоматическое переключение режимов обогрева / охлаждения	Код	5201021	
		.	.	.	
		4-ходовой клапан, питание привода от сети 230 В	Код	C064777	C064785
.	.	.	.	.	
		Комплект (термостат, клапан)	Код	C064866	C064874
.	.	.	.	.	





# Кассетные вентиляторные доводчики

Кассетный вентиляторный доводчик с 2-трубной системой охлаждения и электрическим воздушонагревателем

Теплообменник		2-трубная система охлаждения + электрический воздушонагреватель				
Нагреватель		1500 Вт			3000 Вт	
MELODY		61 2TFC-E	62 2TFC-E	63 2TFC-E	122 2TFC-E	123 2TFC-E
Секция обработки воздуха + дополнительный внешний поддон для сбора конденсата	Код	3912094	3912097	3912100	3912106	3912109
Воздухораспределительная решетка	Код	3943292			3943294	
Итого	Код	C063843	C063851	C063878	C063924	C083932

MELODY

## Двухпозиционное устройство управления

РЕГУЛИРОВАНИЕ ПО ВОДЕ						
комплект 2-ходового клапана	Состав	Термостат RTR 7012 - 2-позиционное (вкл./откл.) регулирование расхода воды ручной выбор 3 скоростей вентилятора - ручное переключение режимов обогрева / охлаждения	Код	5201024		
		2-ходовой клапан, питание привода 230 В	Код	3940073	3940074	
		Комплект (термостат, клапан)	Код	C064688	C064696	
комплект 2-ходового клапана	Состав	Термостат RTR 7203 - 2-позиционное (вкл./откл.) регулирование расхода воды 3 скорости вентилятора, автоматическое переключение режимов обогрева / охлаждения	Код	5201021		
		2-ходовой клапан, питание привода 230 В	Код	3940073	3940074	
		Комплект (термостат, клапан)	Код	C064882	C064890	
комплект 4-ходового клапана БЕЗ переключения режимов	Состав	Термостат RTR 7012 - 2-позиционное (вкл./откл.) регулирование расхода воды ручной выбор 3 скоростей вентилятора - ручное переключение режимов обогрева / охлаждения	Код	5201024		
		4-ходовой клапан, питание привода 230 В	Код	3940077	3940078	
		Переключатель режимов на трубопроводе	Код	C064718	C064726	
комплект 4-ходового клапана БЕЗ переключения режимов	Состав	Термостат RTR 7203 - 2-позиционное (вкл./откл.) регулирование расхода воды 3 скорости вентилятора, автоматическое переключение режимов обогрева / охлаждения	Код	5201021		
		4-ходовой клапан, питание привода 230 В	Код	3940077	3940078	
		Комплект (термостат, клапан)	Код	C064998	C063819	







# Кассетные вентиляторные доводчики

## MELODY

### ДОПОЛНИТЕЛЬНЫЕ ПРИНАДЛЕЖНОСТИ (ПОСТАВЛЯЮТСЯ ОТДЕЛЬНО)

Описание	Код	
 <p>Соединительный комплект для трубопроводов наружного и приточного воздуха Гладкие металлические патрубки диаметром 100 и 200 мм с винтами и гайками Поставляются отдельно, монтаж на месте эксплуатации (не используются совместно с устройством автоматического регулирования)</p>	3943317	.
 <p>Гладкие патрубки диаметром 100 мм с регулятором расхода воздуха, устанавливаются с уплотнением. Креятся винтами согласно чертежу. Регулятор расхода воздуха предназначен для работы при перепаде* 60 / 75 / 90 м<sup>3</sup>/ч давления от 50 до 500 Па. * три значения расхода воздуха задаются с помощью трех зажимов. По умолчанию устанавливается низкая скорость вентилятора.</p>	7013544	. . .

